



# BTX 150

Digital - Steglös hastighetsreglering

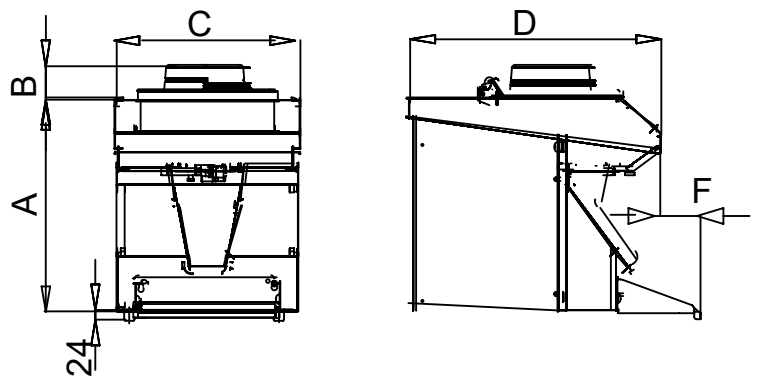


## SCHEDA TECNICA RIASSUNTIVA TEKNISK ÖVERSIKT

Produzione oraria Kg Produktion per timme Kg	12 12
Produzione oraria L Produktion per timme L	15 15
Produzione minima ciclo L Minsta produktion L / omgång	1.5 1.5
Produzione massima ciclo L Maximal produktion L / omgång	2.6 2.6
Miscela introdotta ciclo Kg Blandning införd omgång Kg	1.15 / 2.3 1.15 / 2.3
Miscela introdotta ciclo L Blandning införd omgång L	1 / 2 1 / 2
Pastorizzazione ciclo Pastörisering L / omgång	/ /
Crema ciclo Kräm L / omgång	/ /
Tensione standard Standardspänning	230V~50Hz 230V~50Hz
Potenza W Effekt W	1600 1600
Condensazione Kylning	A / W L / V
Dimensione netta mm L/P/H Nettodimension mm B/D/H	435x605x595 435x605x595
Peso netto Kg Vikt Kg	58 58

Le produzioni possono variare in funzione delle temperature e dei prodotti impiegati.  
Produktionen kan variera beroende på temperatur och typ av produkt.

DIMENSIONI (mm)  
DIMENSIONER (mm)



A	B	C	D	F	G	L	S	T	Z
492	80	435	605	97					

La ditta si riserva il diritto di apportare modifiche tecniche senza preavviso.  
Bolaget förbehåller sig rätten att göra tekniska ändringar utan föregående meddelande.