



# BFE 400

Elektromekanisk - Steglös hastighetsreglering

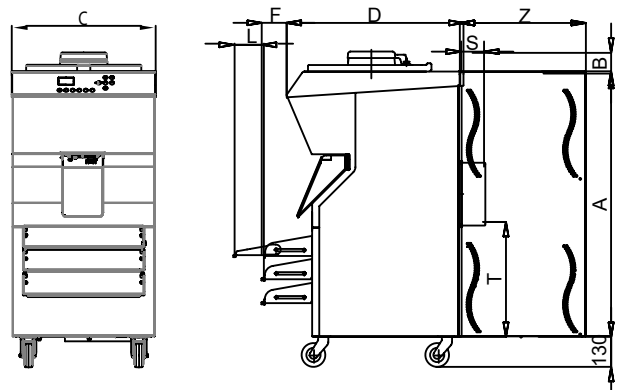


## SCHEDA TECNICA RIASSUNTIVA TEKNISK ÖVERSIKT

Produzione oraria Kg Produktion per timme Kg	34 34
Produzione oraria L Produktion per timme L	40 40
Produzione minima ciclo L Minsta produktion L / omgång	3 3
Produzione massima ciclo L Maximal produktion L / omgång	7.5 7.5
Miscela introdotta ciclo Kg Blandning införd omgång Kg	2.3 / 5.75 2.3 / 5.75
Miscela introdotta ciclo L Blandning införd omgång L	2 / 5 2 / 5
Pastorizzazione ciclo Pastörisering L / omgång	/ /
Crema ciclo Kräm L / omgång	/ /
Tensione standard Standardspänning	400V-3N~50Hz 400V-3N~50Hz
Potenza W Effekt W	4000 4000
Condensazione Kylning	A / W L / V
Dimensione netta mm L/P/H Nettodimension mm B/D/H	600x836x1335 600x836x1335
Peso netto Kg Vikt Kg	180 180

Le produzioni possono variare in funzione delle temperature e dei prodotti impiegati.  
Produktionen kan variera beroende på temperatur och typ av produkt.

DIMENSIONI (mm)  
DIMENSIONER (mm)



A	B	C	D	F	G	L	S	T	Z
1120	85	600	744	92		120			

La ditta si riserva il diritto di apportare modifiche tecniche senza preavviso.  
Bolaget förbehåller sig rätten att göra tekniska ändringar utan föregående meddelande.