



BFX 600

Digital - Steglös hastighetsreglering

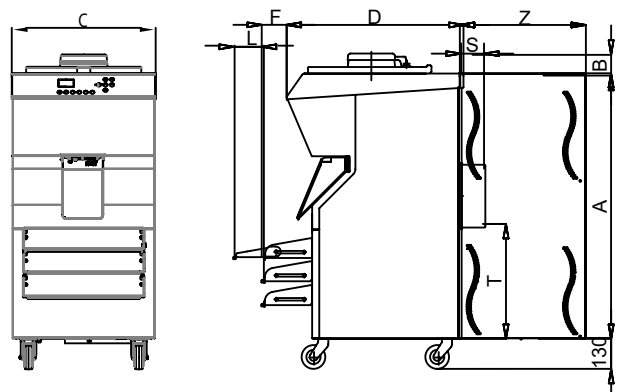


SCHEDA TECNICA RIASSUNTIVA TEKNISK ÖVERSIKT

Produzione oraria Kg Produktion per timme Kg	48 48
Produzione oraria L Produktion per timme L	60 60
Produzione minima ciclo L Minsta produktion L / omgång	3 3
Produzione massima ciclo L Maximal produktion L / omgång	10 10
Miscela introdotta ciclo Kg Blandning införd omgång Kg	2.3 / 8 2.3 / 8
Miscela introdotta ciclo L Blandning införd omgång L	2 / 7 2 / 7
Pastorizzazione ciclo Pastörisering L / omgång	/ /
Crema ciclo Kräm L / omgång	/ /
Tensione standard Standardspänning	400V-3N~50Hz 400V-3N~50Hz
Potenza W Effekt W	5800 5800
Condensazione Kylning	A / W L / V
Dimensione netta mm L/P/H Nettodimension mm B/D/H	600x836x1335 600x836x1335
Peso netto Kg Vikt Kg	207 207

Le produzioni possono variare in funzione delle temperature e dei prodotti impiegati.
Produktionen kan variera beroende på temperatur och typ av produkt.

DIMENSIONI (mm)
DIMENSIONER (mm)



A	B	C	D	F	G	L	S	T	Z
1120	85	600	744	92		120			

La ditta si riserva il diritto di apportare modifiche tecniche senza preavviso.
Bolaget förbehåller sig rätten att göra tekniska ändringar utan föregående meddelande.