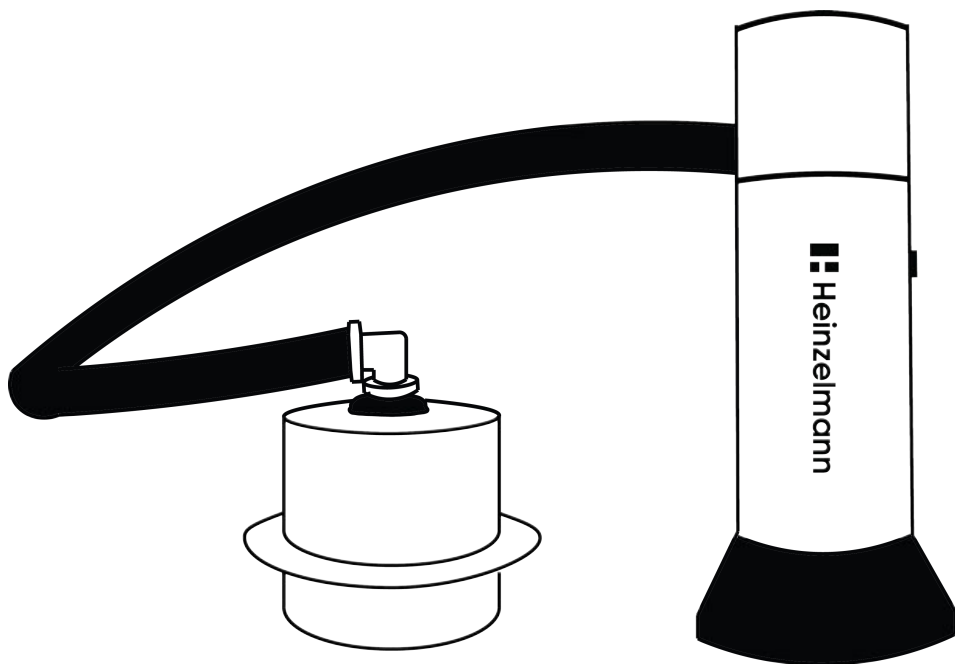




# Heinzelmann

SMOKER

**HMSG01**



Tack för ditt förtroende och ditt köp av "Heinzelmann SMOKER".

För en säker hantering av produkten och för att lära känna hela omfattningen av Heinzelmann SMOKER:

- ❖ Läs noga igenom denna instruktionsbok innan du börjar använda produkten.
- ❖ Följ säkerhetsanvisningarna.
- ❖ Produkten får endast användas på det sätt som beskrivs i denna instruktionsbok.
- ❖ Spara denna instruktionsbok för referens.

## **1. Säkerhetsanvisningar**

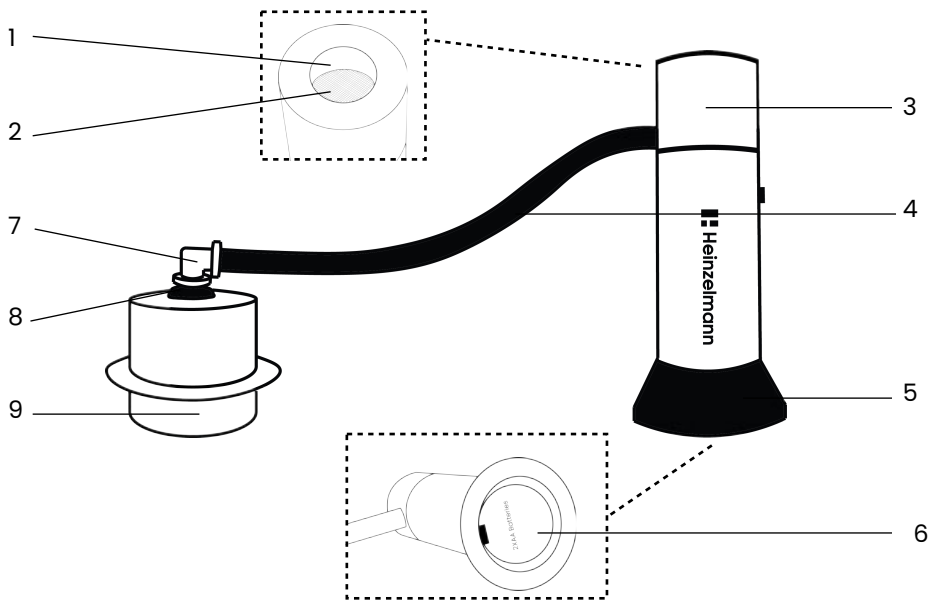
- ❖ Denna produkt är endast avsedd för livsmedelsberedning.
- ❖ Sänk inte ner produkten i vatten eller någon annan vätska. Inga delar tål maskindisk.
- ❖ Låt svalna före hantering, rengöring eller förvaring.
- ❖ Användning av tillbehör som inte rekommenderas av tillverkaren kan orsaka personskador.
- ❖ Försök inte förbränna något annat än små träflisor, sågspån, torkade örter, kryddor eller teblad i rökkammaren.
- ❖ Lämna ALDRIG produkten utan uppsikt.
- ❖ Använd endast på en väl ventilerad plats; förbränning av träflis, torkade örter, kryddor och/eller te kan producera farliga ämnen som kan vara skadliga för din hälsa.
- ❖ Produkten blir mycket varm under användning.
- ❖ Använd alltid produkten i upprätt läge. Upphettat rökmaterial kan falla ut om produkten tippas, vilket kan leda till brandrisk.
- ❖ Töm alltid aska och bränt material i ett icke brandfarligt kärl.
- ❖ Var försiktig när du tänder på rökande material; felaktig antändning av brandfarliga material kan leda till explosion eller brandrisk.
- ❖ Använd alltid en tändsticka eller tändare för att tända materialet i rökkammaren.
- ❖ ANVÄND INTE en "köksbrännare" eller annan brännare eftersom den överdrivna värmen kan skada enheten.
- ❖ Denna produkt är inte avsedd att användas av personer med nedsatt fysisk, sensorisk eller mental förmåga, eller bristande erfarenhet och kunskap.

- ❖ Undvik att använda produkten i områden där rök kan aktivera brandvarnare eller brandbekämpningssystem.
- ❖ Sätt aldrig produkten på "ON" utan att rök huvudet är på plats. Rörliga fläktblad av metall kan orsaka kroppsskada eller personskada.
- ❖ Använd aldrig produkten utan att det rostfria nätet **[2]** är på plats.
- ❖ Borttagning eller demontering av andra delar av produkten än rök huvudet **[3]**, rostfritt stål nät **[2]**, batterifack och lock **[6]**, eller batterier kan leda till irreparabla skador.

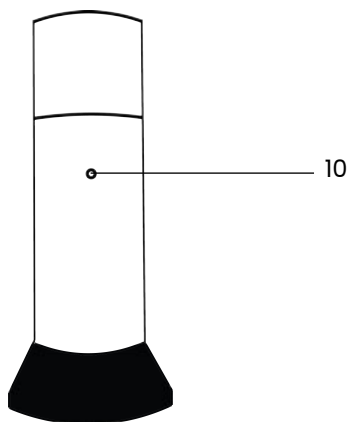
## Säkerhetsanvisningar för batterier

- ❖ Utsätt inte batterierna för extrema temperaturer, t.ex. direkt solljus eller eldsvåda. Placera inte produkten på en värmekälla.
- ❖ Om batterierna redan har läckt, ta ut dem ur batterifacket med en ren trasa. Kassera batterierna i enlighet med gällande bestämmelser. Undvik kontakt med batterisyra som läckt ut.
- ❖ OBSERVERA! Det finns risk för explosion om batterierna sätts i felaktigt. Använd endast samma batterityper. Använd inte gamla och nya batterier tillsammans och inte heller batterier av olika typ från olika tillverkare.
- ❖ Sätt alltid i batterierna i enlighet med (+) och (-) polaritet som illustreras i batterifacket
- ❖ Batterier är livshotande om de sväljs. Förvara alla batterier utom räckhåll för barn. Uppsök omedelbart läkare om batterier sväljs.
- ❖ Låt inte barn byta batterier.
- ❖ Ta ur batterierna när du inte ska använda produkten under en längre tid.

## 2. Översikt



1. Rökkammare
2. Meshfilter av rostfritt stål
3. Rökhuvud
4. Slang
5. Bas
6. Batterifack och batterilucka
7. L-format anslutningsrör
8. Ventil
9. Transparent täcklock
10. På/av-knapp



### 3. Drift

1. Remove the battery compartment cover **[6]** at the bottom of the product, by Ta bort batterifackets lock **[6]** längst ned på produkten genom att trycka på låsklämman.
2. Sätt i 2 batterier av samma typ (3V, 2 x 1,5V, batterityp AA, medföljer ej) enligt polaritetsmarkeringen i batterifacket **[6]**.
3. Använd inte nya och gamla batterier eller olika typer av batterier tillsammans.
4. Stäng sedan batterifacket **[6]** efteråt.
5. Anslut delarna enligt bilden ovan, det transparenta locket med ventil ska ersätta det transparenta locket på Heinzelmännchen CHEF-X.
6. Lägg träflisorna på det rostfria meshfiltert **[2]** i rökkammaren **[1]**, tryck på på/av-knappen för att slå på produkten och tänd sedan träflisorna med en tändsticka eller tändare.
7. När du är klar, tryck en gång till på på/av-knappen **[10]** för att stänga av produkten.
8. När produkten har svalnat, ta bort rök huvudet **[3]** för rengöring.

### 4. Avfallshantering och miljö

När apparaten tas ur drift får produkten inte slängas tillsammans med annat hushållsavfall. Istället är det ditt ansvar att ta hand om din avfallsutrustning genom att lämna den till en utsedd uppsamlingsplats. Underlåtenhet att följa denna regel kan bestraffas i enlighet med gällande bestämmelser om avfallshantering. Separat insamling och återvinning av din utrustning vid tidpunkten för kassering bidrar till att bevara naturresurser och säkerställa att den återvinns på ett sätt som skyddar människors hälsa och miljön. För mer information om var du kan lämna ditt avfall för återvinning, vänligen kontakta ditt lokala avfallshandlingsföretag. Tillverkarna och importörerna tar inte ansvar för återvinning, behandling och ekologisk kassering, varken direkt eller genom ett offentligt system.

## 5. Tekniska specifikationer

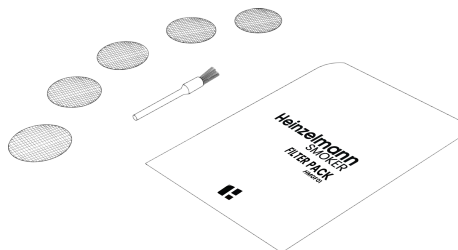
Batteridrivnen med 2xAA-batterier. Endast för inomhusbruk.



## 6. Beställning av reservdelar

Reservdel: Heinzelmann SMOKER FILTER

PACK, artikelnummer HMGF01 kan beställas  
via din lokala distributör.



Ver202109