

Multimax



Kombiugn med höger- eller vänsterhängd dörr

6-11, 10-11



- **Full kapacitet**
6-11 rymmer 6 stycken GN 1/1 - 65mm
10-11 rymmer 10 stycken GN 1/1 - 65mm
- **Vario gejderställ**
Cirka 50% mer kapacitet, resursbesparande. Kan användas flexibelt för både GN- och BN600x400-tillbehör.
- **Eco Steam**
Mer effekt med betydligt lägre förbrukning. Energioptimerad och vattenbesparande.
- **Power Steam**
Kraftfull ångning för krävande mat.
- **LED och dubbelglas**
Lägre energiförbrukning, mer miljövänlig och längre livslängd.
- **Autoclean® PRO**
Vattenbesparande, minimerad kemikalieförbrukning, mer flexibilitet. Går att välja mellan flytande, kem eller tablett. Schemalagning av rengöring upp till ett helt år.
- **5" Skärm**
Pekskärm och multifunktionsvred för enkelt handhavande. Språkneutral drift. Möjlighet till egen logga i standby läge
- **Flerspråkigt användargränssnitt**
25 språk att välja mellan
- **Programlista med 99 program**
Upp till 9 steg per program.
Programlista (alfabetisk).
- **HACCP & Data loggning**
Loggning och visning av data och HACCP
- **Multi eco system**
Högeffektiv värmeväxlare som utnyttjar den energi som normalt går förlorad och slösas bort. Minskning med upp till 42% vatten och 16% energi. Inga underhållskostnader.
- **E/2 Funktion**
Minimerad strömförbrukning. Energibesparande. Kan aktiveras i vissa programsteg. Stöd för: LT-tillagning, Varmhållning, Jäsning & Upptining.
- **Lätthanterlig**
Enkel hantering med direkta menyval.
Inga krusiduller. Inget krångel.
- **8 Driftlägen**
Ångkokning, kraftfull ångkokning, vario ångning, konvektion, kombitillagning, matlagning vid låg temperatur, Delta-T-tillagning, Regenerering/Uppvärmning.

Multimax - Kombiugn, höger- eller vänsterhängd dörr - 6-11, 10-11

Enhetsdata	6-11	10-11
Material	1.4301	1.4301
Konstruktionsmodul	enligt DIN 1886	enligt DIN 18866
Skyddsklass	IPX5	IPX5
Enhetens mått		
(BxDxH) [mm]	925 x 810 x 840	925 x 810 x 1120
Vikt		
Elektrisk ugn [kg]	117	146
Gasugn [kg]	127	156
Förpackning [kg]	35	38
Kapacitet	7 x GN 1/1	11 x GN 1/1
Volym ugnsutrymme [l]	268	398
Gejderavstånd [mm]	67	67

Elanslutning	6-11	10-11
Spänning 380 - 415 V 3 NAC		
Effektbehov [kW]	10,2 - 12,0	15,6 - 18,5
Märkström [A]	24,8 - 29,5	39,0 - 46,3
Säkringsskydd	3 x 16 A	3 x 25 A
Jordfelsbrytare för återström	Typ B	Typ B
Utlösningsström [mA]	30	30
Kabeldimension för anslutning [mm ²]	5x 1,5	5x 2,5

Värmeavgivning, bulleravgivning	6-11	10-11
Värme, latent [MJ/h (kW)]	3.9 (1.1)	6.1 (1.7)
Värme, känslig [MJ/h (kW)]	2.8 (0.8)	4.3 (1.2)
Bulleremission [dB (A)]	<70	<70

Uppställning		
Säkerhetsavstånd [mm] baksida, höger, vänster	min. 50	min. 50

Minsta avstånd [mm]		
Till ugnar, värmeskåp etc.	min. 50	min. 50
Till öppen eld, varmt fett/olja, varma ytor eller liknande.	min. 1000	min. 1000

Multimax - Kombiugn, höger- eller vänsterhängd dörr - 6-11, 10-11

Vatten/Avloppsvatten

Vattenförsörjning

Vattentillförsel/dim [A]	1 x G 3/4" A
Flödestryck [bar (kPa)]	2 - 6 (200 - 600)

Anslutning för avloppsvatten

Med autoclean® PRO	Permanent anslutning
Typ	DN50 (min. invändigt dia.: 46 mm) för permanent anslutning
Dräneringsledningens lutning [%]	min. 3

Mjuk vattenkvalitet

Allmänt krav: Dricksvatten

Total hårdhet

[°dH] ≤ 3

[ppm] 70 - 125

[°TH] 7 - 13

[°e] 5 - 9

pH-värde 7,0 - 8,5

Cl (klor) [mg/l] max. 80

Cl₂ (fritt klor) [mg/l] max. 0.1

SO₄²⁻ (sulfat) [mg/l] max. 100

Fe (järn) [mg/l] max. 0.1

Temperatur [°C] max. 50

Ledningsförmåga [μS/cm] 20-90

Vattentryck [bar] 4 (2 - 6)

Hård vattenkvalitet

Allmänt krav: Dricksvatten

Total hårdhet

[°dH] ≤ 14

[ppm] ≤ 250

[°TH] ≤ 25

[°e] ≤ 18

Maximalt vattenflöde

Mjukt vatten

Med autoclean® PRO 0,3 l/min

Power Steam 1,85 l/min

Hårt vatten

Med autoclean® PRO 6,8 l/min

Godkännande/testmärkning

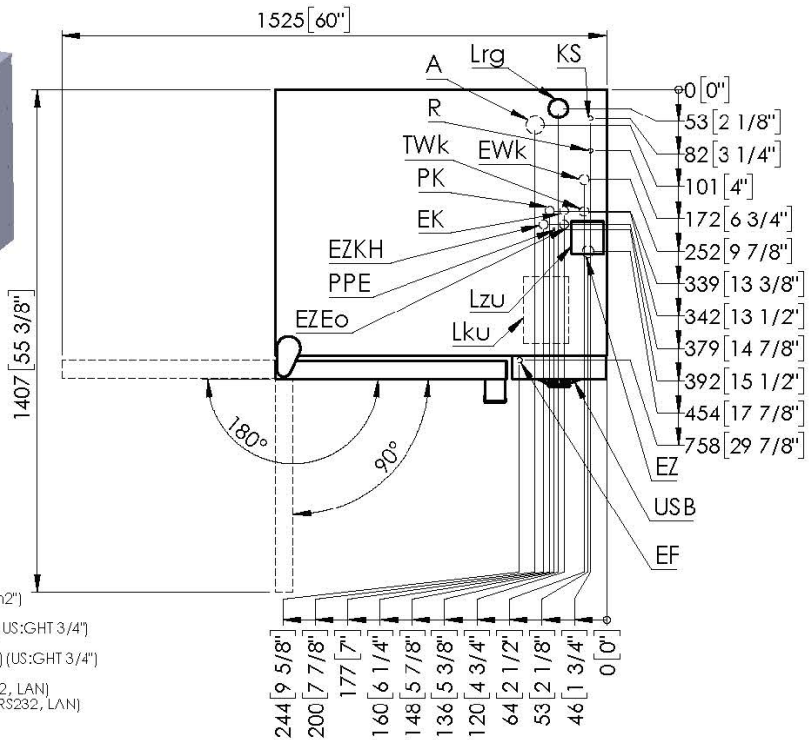
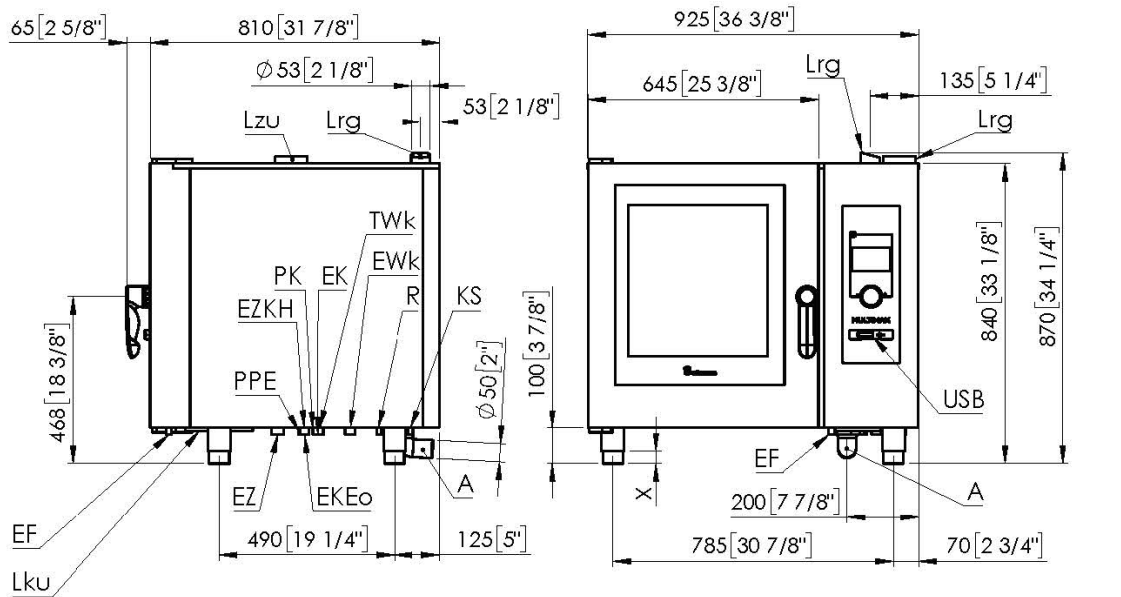


Multimax - Kombiugn, höger- eller vänsterhängd dörr - 6-11, 10-11

- 8 driftlägen:
 - Ångkokning
 - Kraftfull ångkokning
 - Vario ångkokning
 - Konvektion
 - Kombitillagning
 - Matlagning vid låg temperatur
 - Delta-T-tillagning
 - Regenerering/Uppvärmning
- Eco Steam
- Power Steam
- Multi-eco system för värmeåtervinning
- Multimeny
- Kontrollpanel med pekskärm och multifunktionsvred
- USB-gränssnitt
- Inre och yttre hölje av rostfritt stål
- IPX 5 (skydd mot vattenstråle)
- Integrerad slang med handdusch
- Fresh steam system
- Sömlöst hygieniskt ugnsutrymme
- Justerbart luftspjäll
- Dörr med LED-belysning och dubbelglas
- Höger- eller Vänsterhängd dörr
- Dörrlåsets position 90 °
- Justerbar volym på signaltonen
- Snabb stängning av dörren
- Tilluft/frånluft
- Intern kärntemperaturmätare med 4 mätpunkter
- Frekvensomvandlare
- Ändra inställningar under drift
- Stoppa förvärmning under drift
- Programlista med 99 program, med 9 steg vardera:
 - Programlista (alfabetisk)
- Specialprogram:
 - Matlagning vid låg temperatur
 - Delta-T-tillagning
 - Regenerering/Uppvärmning
- Vario gejderställ för GN- och BN-tillbehör
- Övervakning av vattenfilter
- Stapelbar (modulära lösningar)
- Manuell tillagning / Manuell bakning:
 - Temperatur, inställbar mellan 30 °C-300 °C - exakt till graden
 - Kärntemperatur, justerbar mellan 20 °C-100 °C - exakt till graden
 - Luftfuktighet, justerbar mellan 0 - 100 % - i steg om 5 % och 10%
 - Manuell befuktning (tillval)
 - Tid, justerbar upp till 24 timmar
- Steptronic®
- Översikt över programsteg
- Aktiv avfuktning
- Fläkthastighet i 5 steg
- Tidsinställda fläkthastigheter
- Autoreverserande fläkt
- Förvärmning med temperaturspecifikation, justerbar och anpassningsbar
- E/2 Energisparfunktion
- SPS® - Ångskyddssystem
- Timer: Inmatning av starttid upp till 24 timmar
- Visning av aktuell temperatur/måltemperatur
- Visning av aktuell kärntemperatur
- Visning av ånginjektionsmängd
- Nedkylningsfunktion aktiv-temp justerbar (standardinställning inställning för autoclean® PRO med fast rengöringsmedel)
- Funktion för nedkylning: Justerbar manuell temp
- Funktion för nedkylning: Auto-Temp (standardinställning)
- Rengöring och skötsel
 - Helautomatisk rengöring autoclean® PRO med flytande rengöringsmedel
 - Torkningsfasen kan väljas fritt
 - Torkningsfasen kan avbrytas under rengöringsarbete
- Inställningar & service:
 - Språkinställning på 25 språk
 - Inställning av tid och datum
 - Numerisk inmatning
 - Loggning och visning av data och HACCP
 - Automatiserade rengörings- och underhållsinstruktioner inklusive blockering
- Program och Media Manager:
 - Programhanterare
 - Ljudhanterare
- Plug-in dörrtätning för enkel rengöring och underhåll
- Påminnelse för rengöring av luftfiltret
- Standby efter rengöring och 15 min. inaktivitet

Multimax - Kombiugn, höger- eller vänsterhängd dörr - 6-11, 10-11

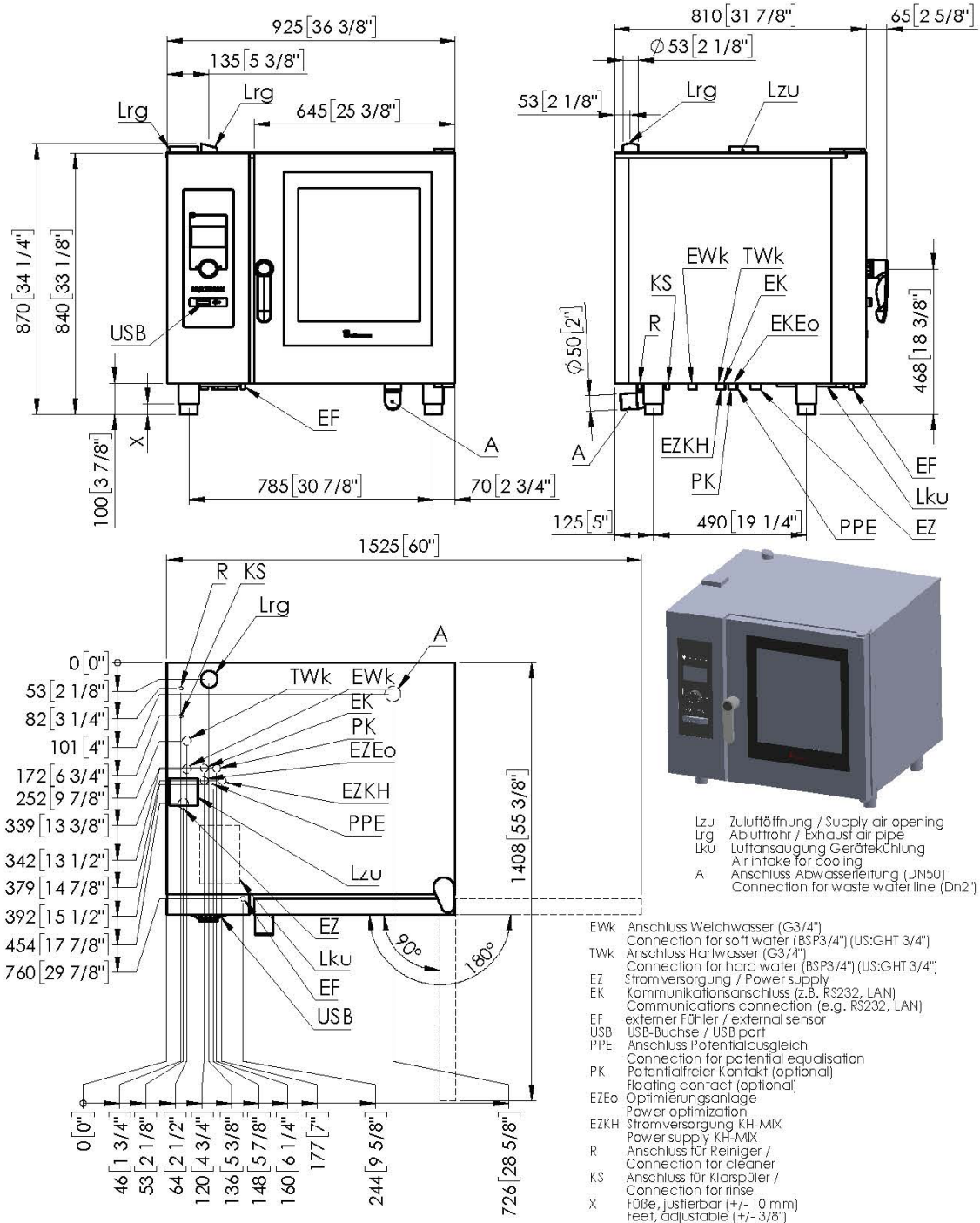
Måttskiss 6-11, vänsterhängd dörr (alla mått i mm [tum])



- Lzu Zuluftöppning / Supply air opening
- Lrg Abluftrohr / Exhaust air pipe
- Lku Luftansaugung Gerätekühlung
Air intake for cooling
- A Anschluss Abwasserleitung (DN50)
Connection for waste water line (Dn2")
- EWK Anschluss Weichwasser (G3/4")
Connection for soft water (BSP3/4") (US:GHT 3/4")
- TWK Anschluss Hartwasser (G3/4")
Connection for hard water (BSP3/4") (US:GHT 3/4")
- EZ Stromversorgung / Power supply
- EK Kommunikationsanschluss (z.B. RS232, LAN)
- EF externer Fühler / external sensor
- USB USB-Buchse / USB port
- PPE Anschluss Potentialausgleich
Connection for potential equalisation
- PK Potentialfreier Kontakt (optional)
Floating contact (optional)
- EZEo Optimierungsanlage
Power optimization
- EZKH Stromversorgung KH-MIX
Power supply KH-MIX
- R Anschluss für Reiniger /
Connection for cleaner
- KS Anschluss für Klarspüler /
Connection for rinse
- X FöÖße, justierbar (+/- 10 mm)
Feet, adjustable (+/- 3/8")

Multimax - Kombiugn, höger- eller vänsterhängd dörr - 6-11, 10-11

Måttskiss 6-11, högerhängd dörr (alla mått i mm [tum])

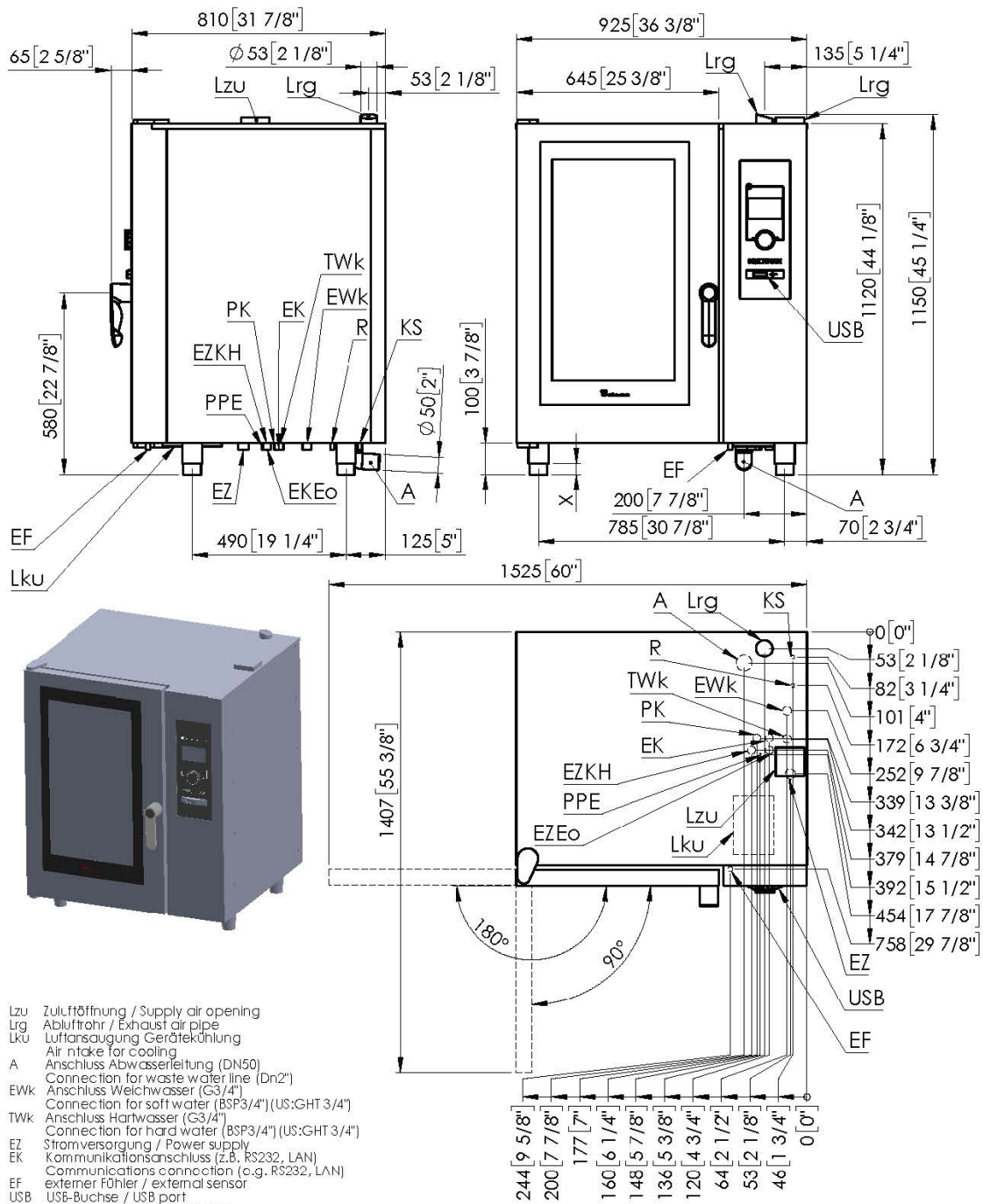


- Lzu Zuluftöffnung / Supply air opening
- Lrg Abluftrohr / Exhaust air pipe
- Lku Luftansaugung Gerätekühlung / Air intake for cooling
- A Anschluss Abwasserleitung (DN50) / Connection for waste water line (Dn2")

- EWk Anschluss Weichwasser (G3/4") / Connection for soft water (BSP3/4") (US:GHT 3/4")
- TWk Anschluss Hartwasser (G3/4") / Connection for hard water (BSP3/4") (US:GHT 3/4")
- EZ Stromversorgung / Power supply
- EK Kommunikationsanschluss (z.B. RS232, LAN) / Communications connection (e.g. RS232, LAN)
- EF externer Fühler / external sensor
- USB USB-Buchse / USB port
- PPE Anschluss Potentialausgleich / Connection for potential equalisation
- PK Potentialfreier Kontakt (optional) / floating contact (optional)
- EKEo Optimierungsanlage / Power optimization
- EZKH Stromversorgung KH-MIX / Power supply KH-MIX
- R Anschluss für Reiniger / Connection for cleaner
- KS Anschluss für Klarspüler / Connection for rinse
- X Füße, justierbar (+/- 10 mm) / Feet, adjustable (+/- 3/8")

Multimax - Kombiugn, höger- eller vänsterhängd dörr - 6-11, 10-11

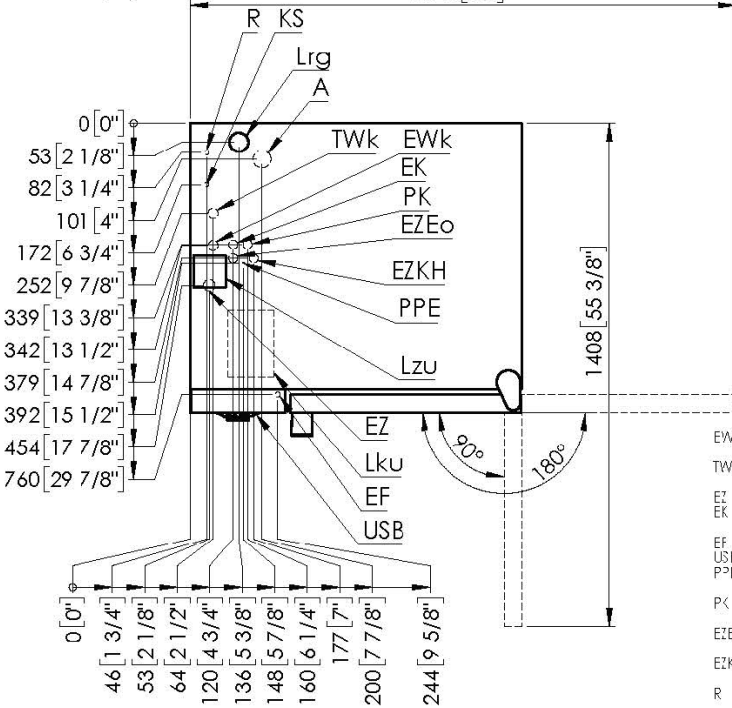
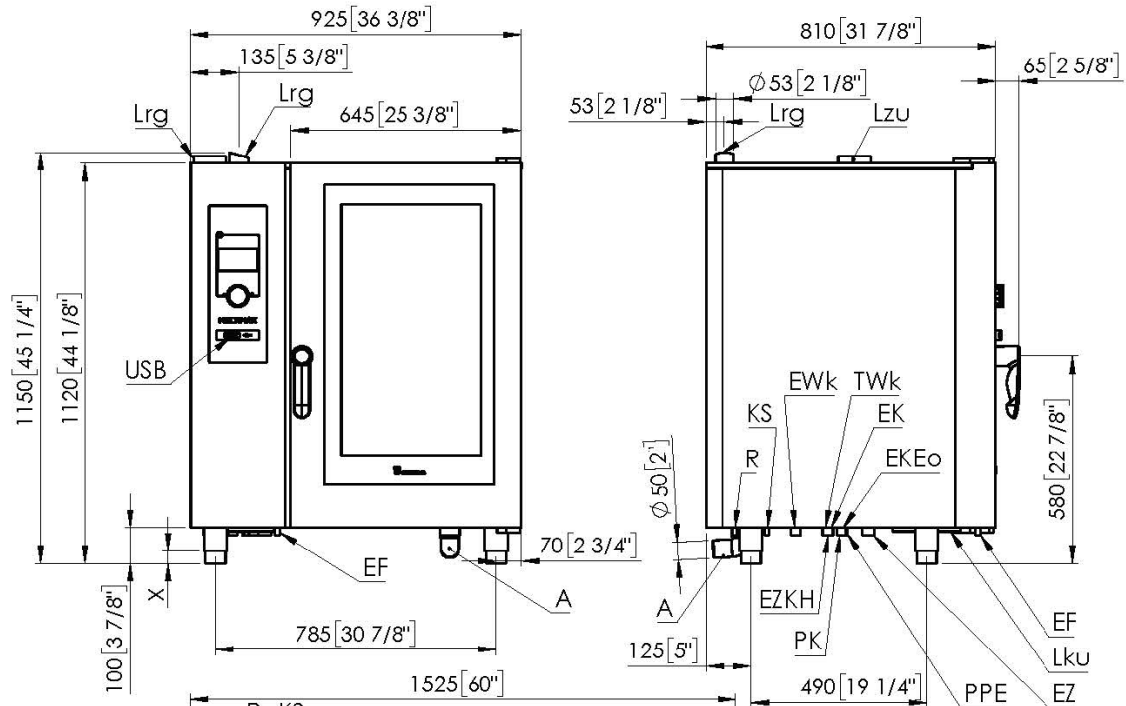
Måttskiss 10-11, vänsterhängd dörr (alla mått i mm [tum])



- Lzu Zuluftöppning / Supply air opening
- Lrg Abluftrohr / Exhaust air pipe
- Lku Luftansaugung Gerätekühlung
Air intake for cooling
- A Anschluss Abwasserleitung (DN50)
Connection for waste water line (Dn2")
- EWK Anschluss Weichwasser (G3/4")
Connection for soft water (BSP3/4") (US:GHT 3/4")
- TWK Anschluss Hartwasser (G3/4")
Connection for hard water (BSP3/4") (US:GHT 3/4")
- EZ Stromversorgung / Power supply
- EK Kommunikationsanschluss (z.B. RS232, LAN)
Communications connection (e.g. RS232, LAN)
- EF externer Fühler / external sensor
- USB USB-Buchse / USB port
- PPE Anschluss Potentialausgleich
Connection for potential equalisation
- PK Potentialfreier Kontakt (optional)
Floating contact (optional)
- EZEo Optimierungsanlage
Power optimization
- EZKH Stromversorgung KH-MIX
Power supply KH-MIX
- R Anschluss für Reiniger /
Connection for cleaner
- KS Anschluss für Klarspüler /
Connection for rinse
- X Fußße, justierbar (+/- 10 mm)
Feet, adjustable (+/- 3/8")

Multimax - Kombiugn, höger- eller vänsterhängd dörr - 6-11, 10-11

Måttskiss 10-11, högerhängd dörr (alla mått i mm [tum])



- EWK Anschluss Weichwasser (G3/4")
Connection for soft water (BSP3/4")(US:GHT 3/4")
- TWK Anschluss Hartwasser (G3/4")
Connection for hard water (BSP3/4")(US:GHT 3/4")
- EZ Stromversorgung / Power supply
- EK Kommunikationsanschluss (z.B. RS232, LAN)
Communications connection (e.g. RS232, LAN)
- EF externer Fühler / external sensor
- USB USB-Buchse / USB port
- PPE Anschluss Potentialausgleich
Connection for potential equalisation
- PK Potentialfreier Kontakt (optional)
Floating contact (optional)
- EZEo Optimierungsanlage
Power optimization
- EZKH Stromversorgung KH-MIX
Power supply KH-MIX
- R Anschluss für Reiniger /
Connection for cleaner
- KS Anschluss für Klarspüler /
Connection for rinse

- Lzu Zuluftöffnung / Supply air opening
- Lrg Abluftrohr / Exhaust air pipe
- Lku Luftansaugung Gerätekühlung
Air intake for cooling
- A Anschluss Abwasserleitung (DN50)
Connection for waste water line (Dn2")
- X Füße, justierbar (+/- 10 mm)
Feet, adjustable (+/- 3/8")



ABM AB ■ Anläggavägen 10 ■ 136 44 Handen
Tel. +46 (0)8 556 218 80 ■ www.abm-ab.se ■ info@abm-ab.se