

# GENIUS<sup>MT</sup>



Kombiugn med höger- eller vänsterhängd dörr

6-11, 10-11



- **Full kapacitet**  
6-11 rymmer 6 stycken GN 1/1- 65mm  
10-11 rymmer 10 stycken GN 1/1 - 65mm
- **Vario gejderställ**  
Cirka 50% mer kapacitet, resursbesparande. Kan användas flexibelt för både GN- och BN600x400-tillbehör.
- **Eco Steam**  
Mer effekt med betydligt lägre förbrukning. Energioptimerad och vattenbesparande.
- **Power Steam**  
Kraftfull ångning för krävande mat.
- **LED och dubbelglas**  
Lägre energiförbrukning, mer miljövänlig och längre livslängd.
- **Autoclean<sup>®</sup> PRO**  
Vattenbesparande, minimerad kemikalieförbrukning, mer flexibilitet. Går att välja mellan flytande kem eller tablett. Schemaläggning av rengöring upp till ett helt år.
- **9" Skärm**  
Pekskärm med kontrollelement i glas och intuitivt handhavande. Möjlighet till egen logga i standby läge
- **Anpassningsbar programvara**  
Avancerade anpassningsmöjligheter som underlättar det dagliga arbetet med enheten.
- **Flerspråkigt användargränssnitt**  
25 språk tillsammans med möjligheten att lägga in bilder på programmen gör det enkelt för vem som helst att använda ugnen.
- **Programlista med 1000 program**  
Programsökning, Programlista (alfabetisk), visa och filtrera menygrupper samt visa och filtrera produktgrupper.
- **Dedikerat bakläge**  
Specifikt bakläge med exakt fukt mängd i ml/sek/% och vilotider.
- **HACCP & Data loggning**  
Loggning och visning av data och HACCP
- **Multi eco system**  
Högeffektiv värmeväxlare som utnyttjar den energi som normalt går förlorad och slösas bort. Minskning med upp till 42% vatten och 16% energi. Inga underhållskostnader.
- **ADC**  
Aktiv avfukttningsreglering i 5 steg. Avfuktning efter behovsnivå. Stödjer även snabb nedkyllning.
- **Manuellt arbetssteg i programmet**  
Möjlighet att lägga till manuella programsteg. T.ex. "Tillsätt 1 liter grönsaksbuljong".
- **E/2 Funktion**  
Minimerad strömförbrukning. Energibesparande. Kan aktiveras i vissa programsteg. Stöd för: LT-tillagning, Varmhållning, Jäsning & Uptining.

## GENIUS<sup>MT</sup> - Kombiugn, höger- eller vänsterhängd dörr - 6-11, 10-11

Enhetsdata	6-11	10-11
Material	1.4301	1.4301
Konstruktionsmodul	enligt DIN 1886	enligt DIN 18866
Skyddsklass	IPX5	IPX5
<b>Enhetens mått</b>		
(BxDxH) [mm]	925 x 810 x 840	925 x 810 x 1120
<b>Vikt</b>		
Elektrisk ugn [kg]	117	146
Gasugn [kg]	127	156
Förpackning [kg]	35	38
<b>Kapacitet</b>		
Volym ugnsutrymme [l]	7 x GN 1/1	11 x GN 1/1
Gejderavstånd [mm]	67	67

Elanslutning	6-11	10-11
<b>Spänning 380 - 415 V 3 NAC</b>		
Effektbehov [kW]	10,2 - 12,0	15,6 - 18,5
Märkström [A]	24,8 - 29,5	39,0 - 46,3
Säkringsskydd	3 x 16 A	3 x 25 A
Jordfelsbrytare för återström	Typ B	Typ B
Utlösningsström [mA]	30	30
Kabeldimension för anslutning [mm <sup>2</sup> ]	5x 1,5	5x 2,5

Värmeavgivning, bulleravgivning	6-11	10-11
Värme, latent [MJ/h (kW)]	3.9 (1.1)	6.1 (1.7)
Värme, känslig [MJ/h (kW)]	2.8 (0.8)	4.3 (1.2)
Bulleremission [dB (A)]	<70	<70

Uppställning		
Säkerhetsavstånd [mm] baksida, höger, vänster	min. 50	min. 50

Minsta avstånd [mm]		
Till ugnar, värmeskåp etc.	min. 50	min. 50
Till öppen eld, varmt fett/olja, varma ytor eller liknande.	min. 1000	min. 1000

# GENIUS<sup>MT</sup> - Kombiugn, höger- eller vänsterhängd dörr - 6-11, 10-11

## Vatten/Avloppsvatten

### Vattenförsörjning

Vattentillförsel/dim [A]	1 x G 3/4" A
Flödestryck [bar (kPa)]	2 - 6 (200 - 600)

### Anslutning för avloppsvatten

Med autoclean <sup>®</sup> PRO	Permanent anslutning
Typ	DN50 (min. invändigt dia.: 46 mm) för permanent anslutning
Dräneringsledningens lutning [%]	min. 3

## Mjuk vattenkvalitet

Allmänt krav: Dricksvatten

Total hårdhet

[°dH] ≤ 3

[ppm] 70 - 125

[°TH] 7 - 13

[°e] 5 - 9

pH-värde 7,0 - 8,5

Cl (klor) [mg/l] max. 80

Cl<sub>2</sub> (fritt klor) [mg/l] max. 0.1

SO<sub>4</sub><sup>2-</sup> (sulfat) [mg/l] max. 100

Fe (järn) [mg/l] max. 0.1

Temperatur [°C] max. 50

Ledningsförmåga [μS/cm] 20-90

Vattentryck [bar] 4 (2 - 6)

## Hård vattenkvalitet

Allmänt krav: Dricksvatten

Total hårdhet

[°dH] ≤ 14

[ppm] ≤ 250

[°TH] ≤ 25

[°e] ≤ 18

## Maximalt vattenflöde

### Mjukt vatten

Med autoclean<sup>®</sup> PRO 0,3 l/min

Power Steam 1,85 l/min

### Hårt vatten

Med autoclean<sup>®</sup> PRO 6,8 l/min

## Godkännande/testmärkning



## GENIUS<sup>MT</sup> - Kombiugn, höger- eller vänsterhängd dörr - 6-11, 10-11

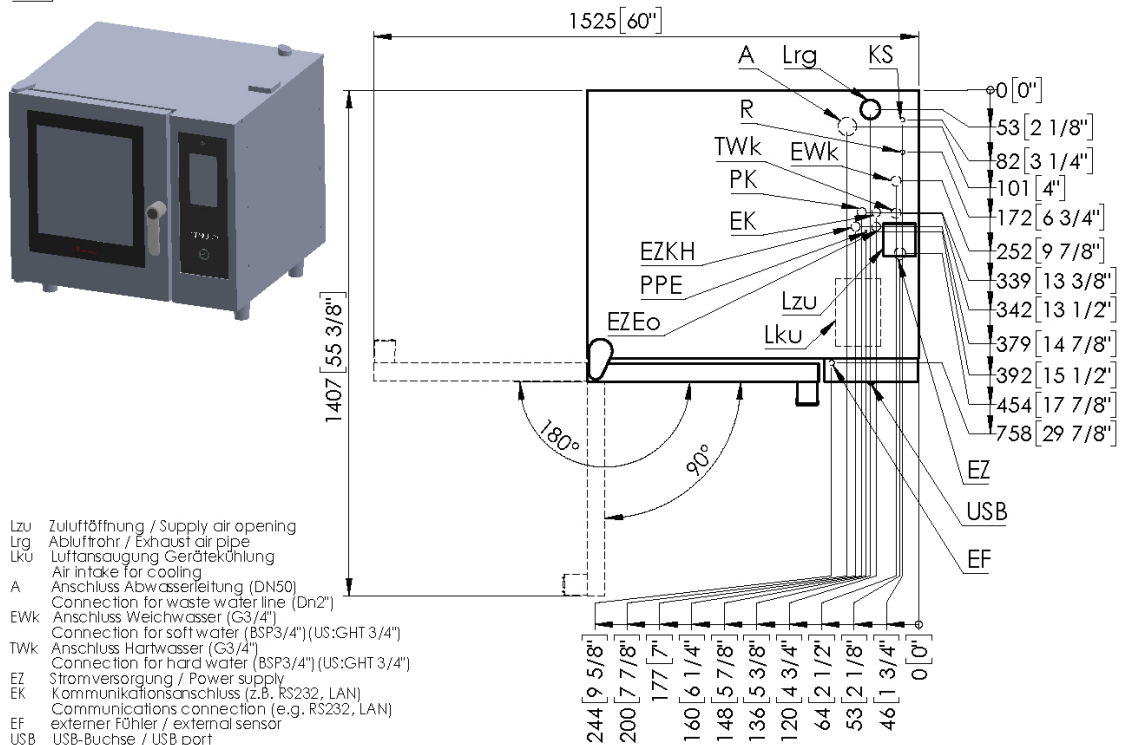
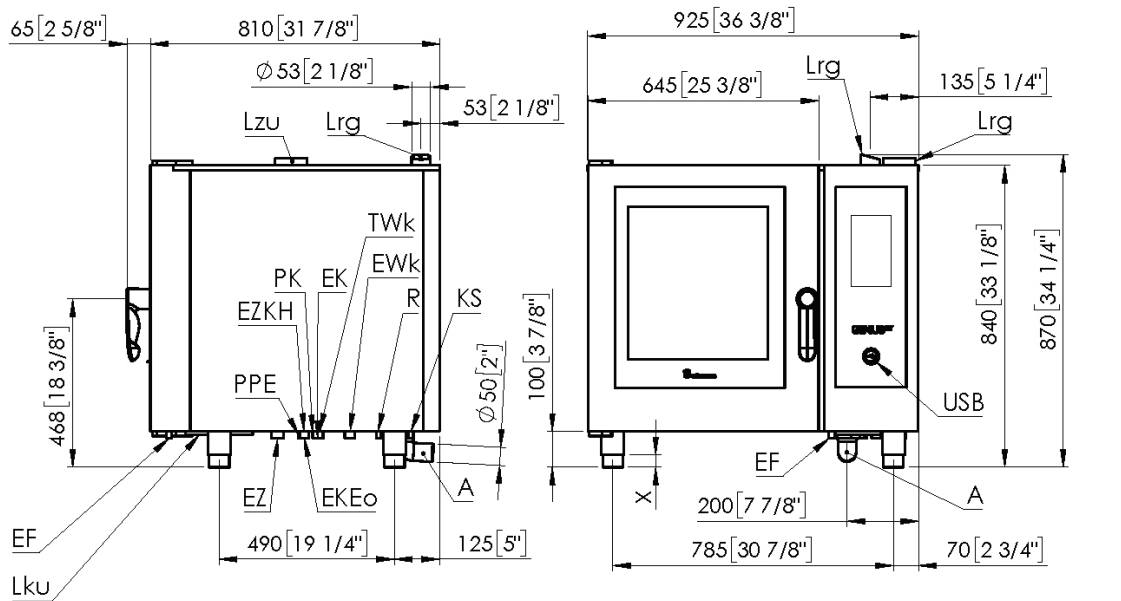
- 12 driftlägen:
  - Ångkokning
  - Kraftfull ångkokning
  - Vario ångkokning
  - Konvektion
  - Kombitillagning
  - Matlagning vid låg temperatur
  - Delta-T-tillagning
  - Regenerering/Uppvärmning
  - Bakning med ånginjektion
  - Varmhållning
  - Jäsning
  - Uppätning
- MT-teknik: Bakningsläge
- Eco Steam
- Power Steam
- Multi-eco system för värmeåtervinning
- Multimeny
- Kontrollpanel i glas med 9"-display
- Kontrollpanel med MultiTouch-display
- LAN-gränssnitt
- USB-gränssnitt
- Inre och yttre hölje av rostfritt stål
- IPX 5 (skydd mot vattenstråle)
- Integrerad slang med handdusch
- Fresh steam system
- Sömlöst hygieniskt ugnsutrymme
- Justerbart luftspjäll
- Dörr med LED-belysning och dubbelglas
- Höger- eller Vänsterhängd dörr
- Dörrlåsets position 90 °
- Blinkande lampa vid slutet av programmet
- Justerbar volym på signaltonen
- Snabb stängning av dörren
- Tilluft/frånluft
- Intern kärntemperaturmätare med 4 mätpunkter
- Frekvensomvandlare
- Manuell tillagning / Manuell bakning:
  - Temperatur, inställbar mellan 30 °C-300 °C - exakt till graden
  - Kärntemperatur, justerbar mellan 20 °C-100 °C - exakt till graden
  - Luftfuktighet, justerbar mellan 0 - 100 % - noggrannhet i procent
  - Ånginjektionsmängd, justerbar i steg om 1 ml eller sekunder
  - Manuell befuktning
  - Automatisk vilotid i enlighet med ånginjektionens mängd
  - Tid, justerbar upp till 24 timmar, inklusive kontinuerlig drift
- Steptronik®
- Översikt över programsteg
- Manuella arbetssteg
- Markering av favoriter under sparprocessen
- Menygruppsmarkering under sparprocessen
- Märkning av produktgrupp under sparprocessen
- Märkning av streck- och produktkoder under sparprocessen
- ADC - Aktiv avfuktningssystem i 5 steg
- Fläkthastighet i 5 steg
- Tidsinställda fläkthastigheter
- Autoreverserande fläkt
- Förvärmning med temperaturspecifikation, justerbar och anpassningsbar
- E/2 Energisparfunktion
- SPS® - Ångskyddssystem
- Timer: Inmatning av start- och sluttid
- Visning av aktuell temperatur/måltemperatur
- Visning av aktuell kärntemperatur
- Visning av ånginjektionsmängd
- Nedkylningsfunktion aktiv-temp justerbar (standardinställning inställning för autoclean® PRO med fast rengöringsmedel)
- Funktion för nedkylning: Justerbar manuell temp
- Funktion för nedkylning: Auto-Temp (standardinställning)
- Rengöring och skötsel
  - Helautomatisk rengöring autoclean® PRO med flytande rengöringsmedel
  - Torkningsfasen kan väljas fritt
  - Torkningsfasen kan avbrytas under rengöringsarbete

## GENIUS<sup>MT</sup> - Kombiugn, höger- eller vänsterhängd dörr - 6-11, 10-11

- Förlängning av tillagningstid / Förlängd bakning
- Upprepa läge
- Ändra inställningar under drift
- Stoppa förvärmning under drift
- Funktion för halvfyllt ugn
- Last<sup>®</sup> 20 - Visning av 20 senaste programmen
- Programlista med 1000 program, med 20 steg vardera:
  - Programsökning
  - Programlista (alfabetisk)
  - Visa och filtrera menygrupper
  - Visa och filtrera produktgrupper
- Lista över favoriter:
  - Sökning av favoriter
  - Visa och filtrera menygrupper
  - Visa och filtrera produktgrupper
- Särskilda program:
  - Tillagning vid låg temperatur
  - Delta-T tillagning
  - Regenerering/Uppvärmning
  - Varmhållning
  - Upptining
  - Jäsning
- Alfanymerisk minnesfunktion med val av bild och ljud
- Veckoprogram PRO för matlagning/bakningsprogram och autoclean<sup>®</sup> PRO
- Multi Cooking PRO / Multi Baking PRO.
- Snabbläge matlagning/bakning
- Rengöring i snabbläge
- Snabbinställning
- Individuell anpassning av driftkonceptet med lösenordshanterare
- Vario gejderställ för GN- och BN-tillbehör
- Inställningar & service:
  - Språkinställning på 25 språk
  - Inställning av tid och datum
  - Inställning av tangentbord: 6 olika versioner
  - Alfanymerisk inmatning
  - Loggning och visning av data och HACCP
  - Automatiserade rengörings- och underhållsinstruktioner inklusive blockering
  - Automatisk växling mellan standardtid och sommartid
- Program och Media Manager:
  - Bildhanterare
  - Hantering av favoriter
  - Programhanterare PRO
  - Ljudhanterare
  - Inmatning av programinformation på enheten
- Plug-in dörrtätning för enkel rengöring och underhåll
- Påminnelse för rengöring av luftfiltret
- Övervakning av vattenfilter
- Inställnings- och anpassningsalternativ (Snabbläge/Direktläge)
- Startinställningar
  - Standby-bild och -tid
  - Version: ljus eller mörk
  - Startskärm
- Standby efter rengöring och 15 min. inaktivitet
- Stapelbar (modulära lösningar)

# GENIUS<sup>MT</sup> - Kombiugn, höger- eller vänsterhängd dörr - 6-11, 10-11

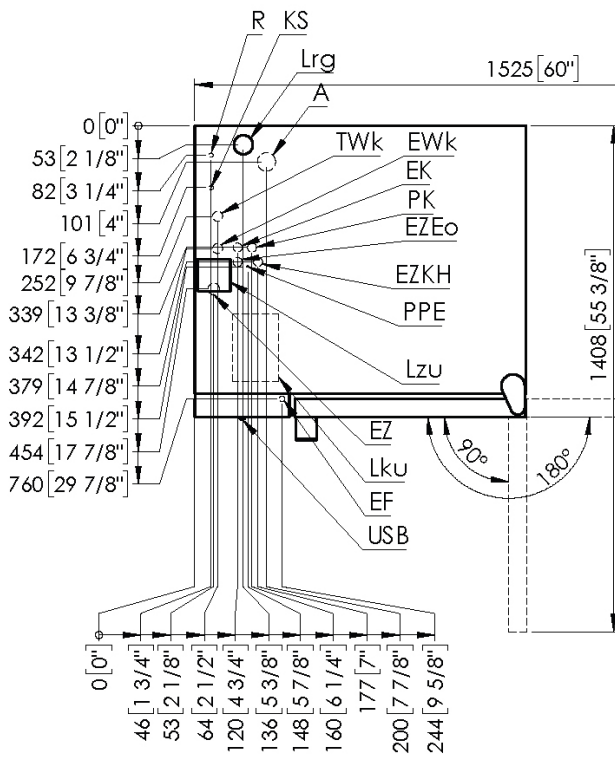
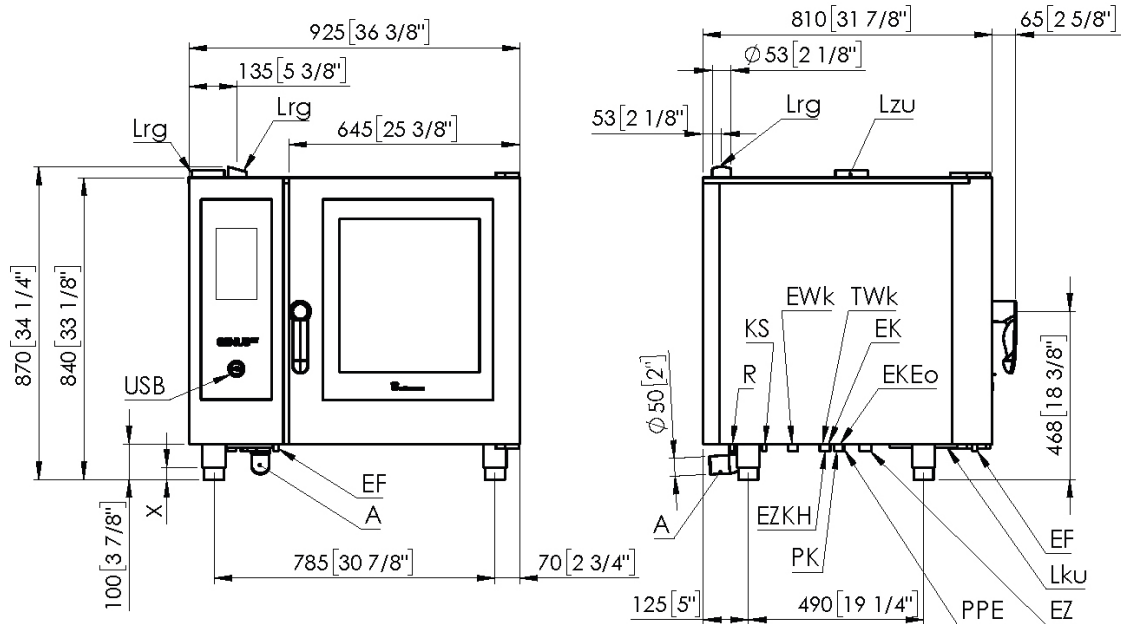
Måttskiss 6-11, vänsterhängd dörr (alla mått i mm [tum])



- Lzu Zuluftöppning / Supply air opening
- Lrg Abluftrohr / Exhaust air pipe
- Lku Luftansugning Geräteköling
- A Anschluss Abwasserleitung (DN50)
- EWk Anschluss Weichwasser (G3/4")
- TWk Anschluss Hartwasser (G3/4")
- EZ Stromversorgung / Power supply
- EK Kommunikationsanschluss (z.B. RS232, LAN)
- EF externer Fühler / external sensor
- USB USB-Buchse / USB port
- PPE Anschluss Potentialausgleich
- PK Potentialfreier Kontakt (optional)
- EZEo Optimierungsanlage
- EZKH Stromversorgung KH-MIX
- R Anschluss für Reiniger / Connection for cleaner
- KS Anschluss für Klarspüler / Connection for rinse
- X FüÙe, justierbar (+/- 10 mm)
- Feet, adjustable (+/- 3/8")

# GENIUS<sup>MT</sup> - Kombiugn, höger- eller vänsterhängd dörr - 6-11, 10-11

Måttskiss 6-11, högerhängd dörr (alla mått i mm [tum])

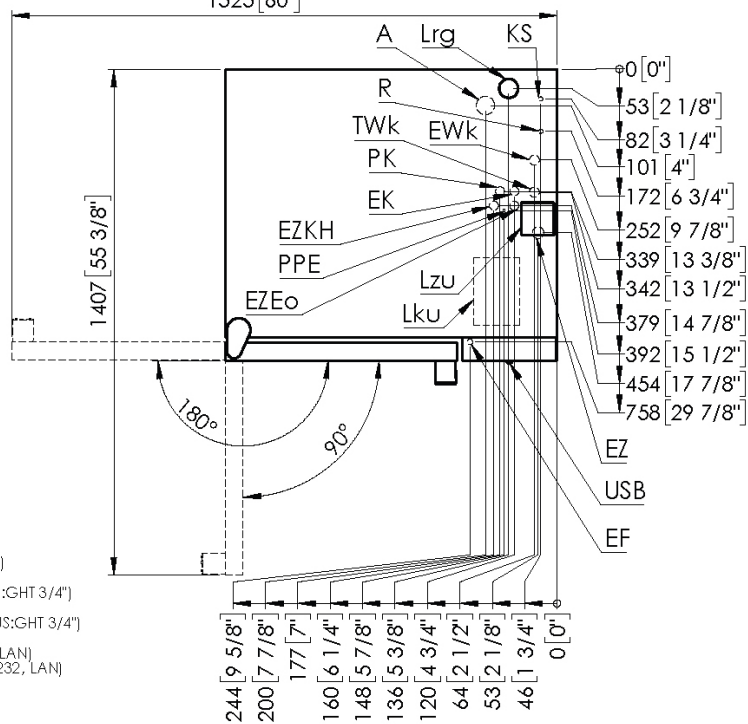
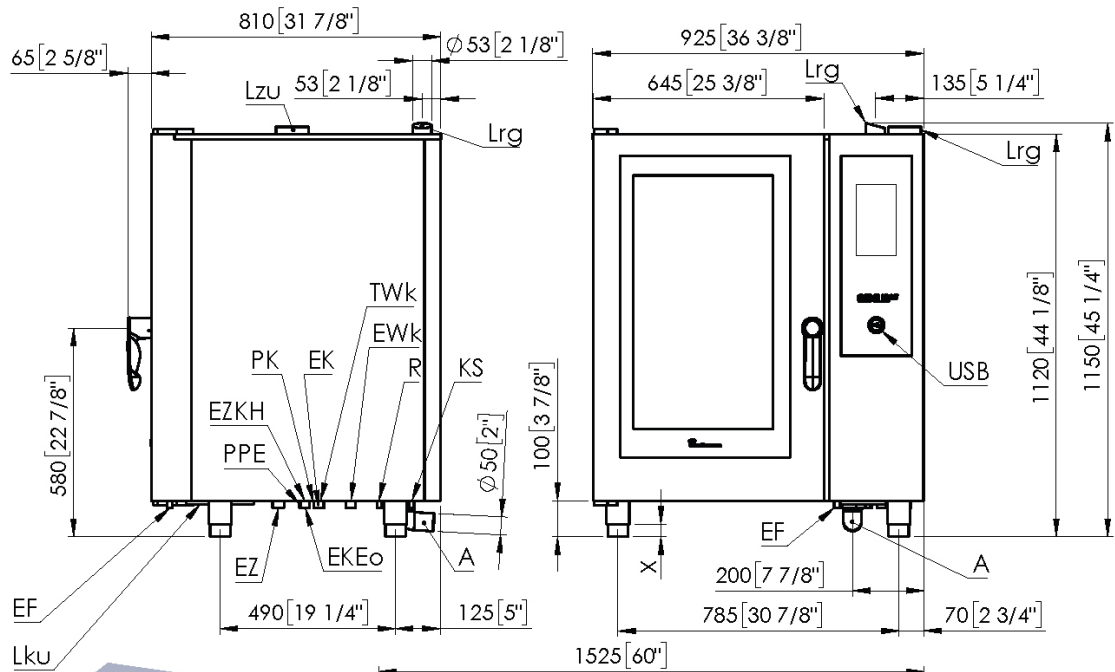


- Lzu Zuluftöfning / Supply air opening
- Lrg Abluftrohr / Exhaust air pipe
- Lku Luftansaugung Geräte Kühlung / Air intake for cooling
- A Anschluss Abwasserleitung (DN50) / Connection for waste water line (Dn2")

- EWk Anschluss Weichwasser (G3/4") / Connection for soft water (BSP3/4") (US:GHT 3/4")
- TWk Anschluss Hartwasser (G3/4") / Connection for hard water (BSP3/4") (US:GHT 3/4")
- EZ Stromversorgung / Power supply
- EK Kommunikationsanschluss (z.B. RS232, LAN) / Communications connection (e.g. RS232, LAN)
- EF externer Fühler / external sensor
- USB USB-Buchse / USB port
- PPE Anschluss Potentialausgleich / Connection for potential equalisation
- PK Potentialfreier Kontakt (optional) / Floating contact (optional)
- EZEo Optimierungsanlage / Power optimization
- EZKH Stromversorgung KH-MIX / Power supply KH-MIX
- R Anschluss für Reiniger / Connection for cleaner
- KS Anschluss für Klarspüler / Connection for rinse
- X Füße, justierbar (+/- 10 mm) / Feet, adjustable (+/- 3/8")

# GENIUS<sup>MT</sup> - Kombiugn, höger- eller vänsterhängd dörr - 6-11, 10-11

Måttskiss 10-11, vänsterhängd dörr (alla mått i mm [tum])

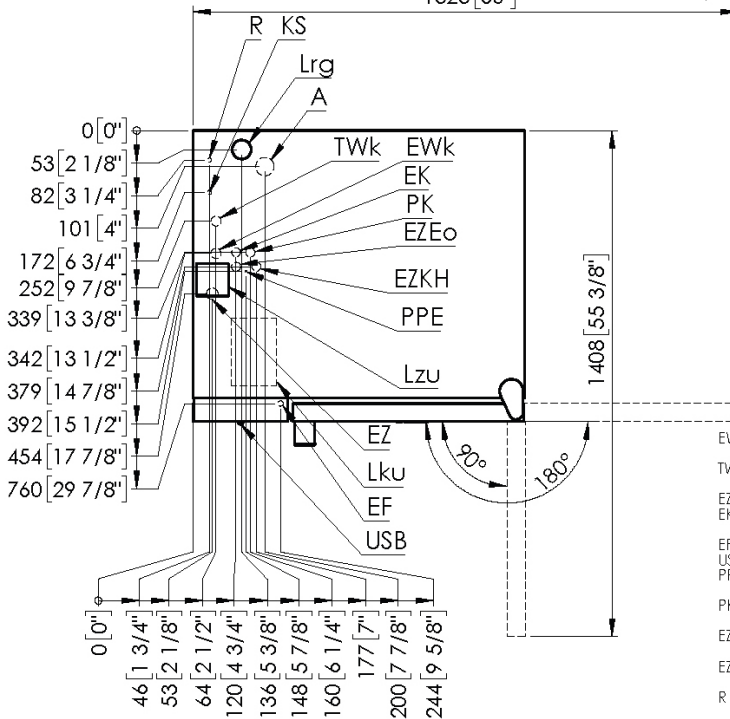
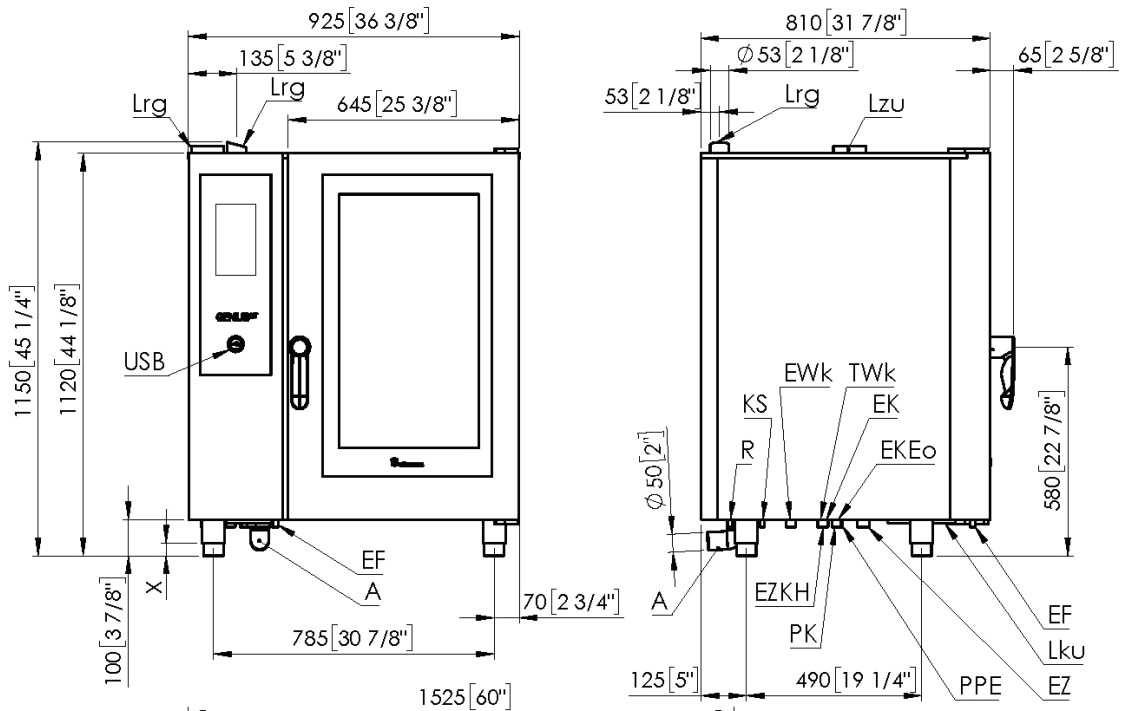


- Lzu Zuluftöppning / Supply air opening
- Lrg Abluftrohr / Exhaust air pipe
- Lku Luftansaugung Gerätekühlung  
Air intake for cooling
- A Anschluss Abwasserleitung (DN50)  
Connection for waste water line (Dn2")
- EWk Anschluss Weichwasser (G3/4")  
Connection for soft water (BSP3/4") (US:GHT 3/4")
- TWk Anschluss Hartwasser (G3/4")  
Connection for hard water (BSP3/4") (US:GHT 3/4")
- EZ Stromversorgung / Power supply
- EK Kommunikationsanschluss (z.B. RS232, LAN)  
Communication connection (e.g. RS232, LAN)
- EF externer Fühler / external sensor
- USB USB-Buchse / USB port
- PPE Anschluss Potentialausgleich  
Connection for potential equalisation
- PK Potentialfreier Kontakt (optional)  
Floating contact (optional)
- EZEo Optimierungsanlage  
Power optimization
- EZKH Stromversorgung KH-MIX  
Power supply KH-MIX
- R Anschluss für Reiniger /  
Connection for cleaner
- KS Anschluss für Klarspüler /  
Connection for rinse
- X Füße, justierbar (+/- 10 mm)  
Feet, adjustable (+/- 3/8")



# GENIUS<sup>MT</sup> - Kombiugn, höger- eller vänsterhängd dörr - 6-11, 10-11

Måttskiss 10-11, högerhängd dörr (alla mått i mm [tum])



- EWk Anschluss Weichwasser (G3/4")  
Connection for soft water (BSP3/4") (US:GHT 3/4")
- TWk Anschluss Hartwasser (G3/4")  
Connection for hard water (BSP3/4") (US:GHT 3/4")
- EZ Stromversorgung / Power supply
- EK Kommunikationsanschluss (z.B. RS232, LAN)  
Communications connection (e.g. RS232, LAN)
- EF externer Fühler / external sensor
- USB USB-Buchse / USB port
- PPE Anschluss Potentialausgleich  
Connection for potential equalisation
- PK Potentialfreier Kontakt (optional)  
Floating contact (optional)
- EZEo Optimierungsanlage  
Power optimization
- EZKH Stromversorgung KH-MIX  
Power supply KH-MIX
- R Anschluss für Reiniger /  
Connection for cleaner
- KS Anschluss für Klarspüler /  
Connection for rinse

- Lzu Zuluftöffnung / Supply air opening
- Lrg Abluftrohr / Exhaust air pipe
- Lku Luftansaugung Gerätekühlung  
Air intake for cooling
- A Anschluss Abwasserleitung (DN50)  
Connection for waste water line (Dn2")
- X FöBe, justierbar (+/- 10 mm)  
Feet, adjustable (+/- 3/8")



ABM AB ■ Anläggavägen 10 ■ 136 44 Handen  
Tel. +46 (0)8 556 218 80 ■ [www.abm-ab.se](http://www.abm-ab.se) ■ [info@abm-ab.se](mailto:info@abm-ab.se)