



cm<sup>2</sup> | 6.800 (1070 x 635 mm)



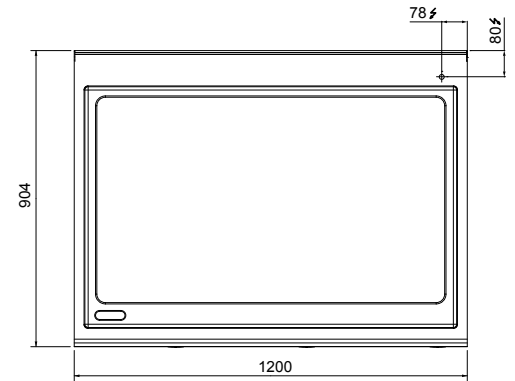
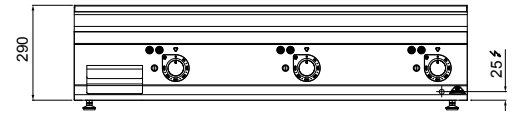
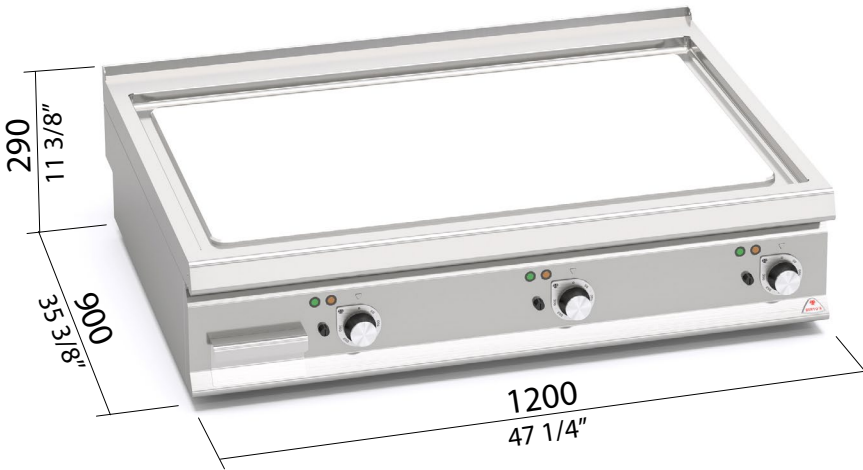
kW | 19,8



V | 380-415 V3N~



Kg | 160



**OPTIONAL**

- SPL Spatola liscia • Smooth scaper • Raclette lisse • Glatte spachtel
- PSFT120 Paraspruzzi • Splashguard • Ecran anti-éclaboussures • Spritzschutz
- TPT0 Tappo in teflon • Teflon stopper • Bouchon de téflon • Teflonpropfen

**CARATTERISTICHE TECNICHE E FUNZIONALI**

Piano di lavoro in acciaio inox AISI 304 con spessore 20/10, pannelli frontali e laterali in acciaio inox AISI 304, con finitura Scotch Brite. Resistenze in acciaio inox incoloy poste sotto la piastra di cottura. Controllo termostatico e termostato di sicurezza a riarmo manuale. Regolazione della temperatura da 50 a 270 °C. Spia di linea e spia di raggiungimento temperatura. Tre zone con comandi separati per una regolazione indipendente ed ottimale della temperatura. Piastra di cottura bicomponente di ben 18mm che combina una lastra di acciaio, per ottimizzare la trasmissione e l'uniformità del calore, ad uno strato superiore di 3mm in acciaio inox AISI 316 con finitura lucida, per un'ottima pulizia e un basso livello di irraggiamento, con conseguente maggior comfort per l'operatore. Foro di scarico di grandi dimensioni e convogliatore in apposito contenitore a tenuta stagna.

**TECHNICAL AND FUNCTIONAL FEATURES**

Worktop from AISI 304 stainless steel of 20/10 thickness, front and side panels from AISI 304 stainless steel and Scotch Brite finishing. Incoloy stainless steel resistances positioned below the cooking plate. Thermostatic control and safety thermostat with manual restart. Temperature regulation from 50 to 270 °C. Pilot light and temperature indicator light. High thickness smooth plate. Two zones with separate controls for an independent and perfect regulation of temperature. Three zones with separate controls for independent and optimal temperature regulation. A two-component 18mm cooking plate, which combines a steel plate to optimize heat transmission and uniformity with a 3mm top layer of AISI 316 polished stainless steel for easy cleaning and low level of radiation, for greater operator comfort. A large drain hole and conveyor to a proper sealed container.

**CARACTÉRISTIQUES TECHNIQUES ET FONCTIONNELLES**

Plan de travail en acier inoxydable AISI 304 avec une épaisseur de 20/10, panneaux avant et latéraux en acier inoxydable AISI 304, finition Scotch Brite. Résistances en acier inoxydable incoloy positionnées sous la plaque de cuisson. Contrôle thermostatique et thermostat de sécurité à redémarrage manuel. Réglage de la température de 50 à 270 °C. Voyant de ligne et voyant d'atteinte de la température. Trois zones à commandes séparées pour le réglage indépendant et optimal de la température. Plaque de cuisson bicomposant de 18 mm qui associe une plaque en acier, pour optimiser la transmission et l'uniformité de la chaleur, à un revêtement supérieur de 3 mm en acier inoxydable AISI 316 avec une finition polie, pour un excellent nettoyage et un faible niveau de rayonnement, avec un plus grand confort pour l'opérateur. Trou d'évacuation de grandes dimensions et convoyeur dans un récipient spécifique étanche.

**TECHNISCHE UND FUNKTIONELLE EIGENSCHAFTEN**

Arbeits Tisch aus rostfreiem Edelstahl AISI 304, Stärke 20/10, Vorder- und Seitenwände aus rostfreiem Edelstahl AISI 304, Ausführung Scotch Brite. Heizkörper unterhalb der Kochplatte aus rostfreiem Incoloy-Stahl. Thermostatkontrolle und Sicherheitsthermostat mit manueller Wiedereinschaltung. Temperatureinstellung von 50 bis 270 °C. Betriebs- und Temperaturkontrollleuchte. Drei Zonen mit separaten Steuerungen für eine unabhängige und optimale Regulierung der Temperatur. 18 mm dicke Zweikomponenten-Kochplatte, die eine Stahlplatte kombiniert, um die Übertragung und Gleichmäßigkeit der Wärme zu optimieren, mit einer Schicht über 3mm aus Edelstahl AISI 316 mit glänzendem Finish, für eine ausgezeichnete Reinigung und einem niedrigen Strahlungsgrad, mit folglich mehr Komfort für den Bediener. Großem Ablauf und Weiterleitung über einen Sammelkanal in einen speziellen, dichten Behälter.